

Ditec

OPEN YOUR WORLD



FACILE À
INSTALLER



FIABLE ET
ROBUSTE



KIT AVEC
ACCESSOIRES AVANCÉS

Automatisme
télescopique
230 V pour portail
battant avec vantail
jusqu'à **3,5 m**

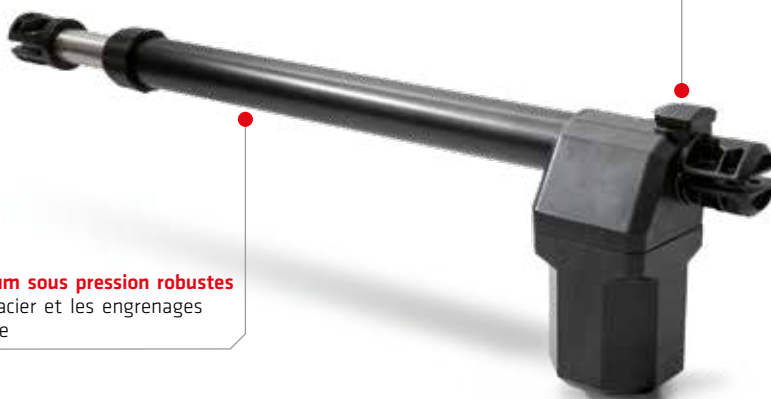
Ditec **TS 35**

Ditec TS 35

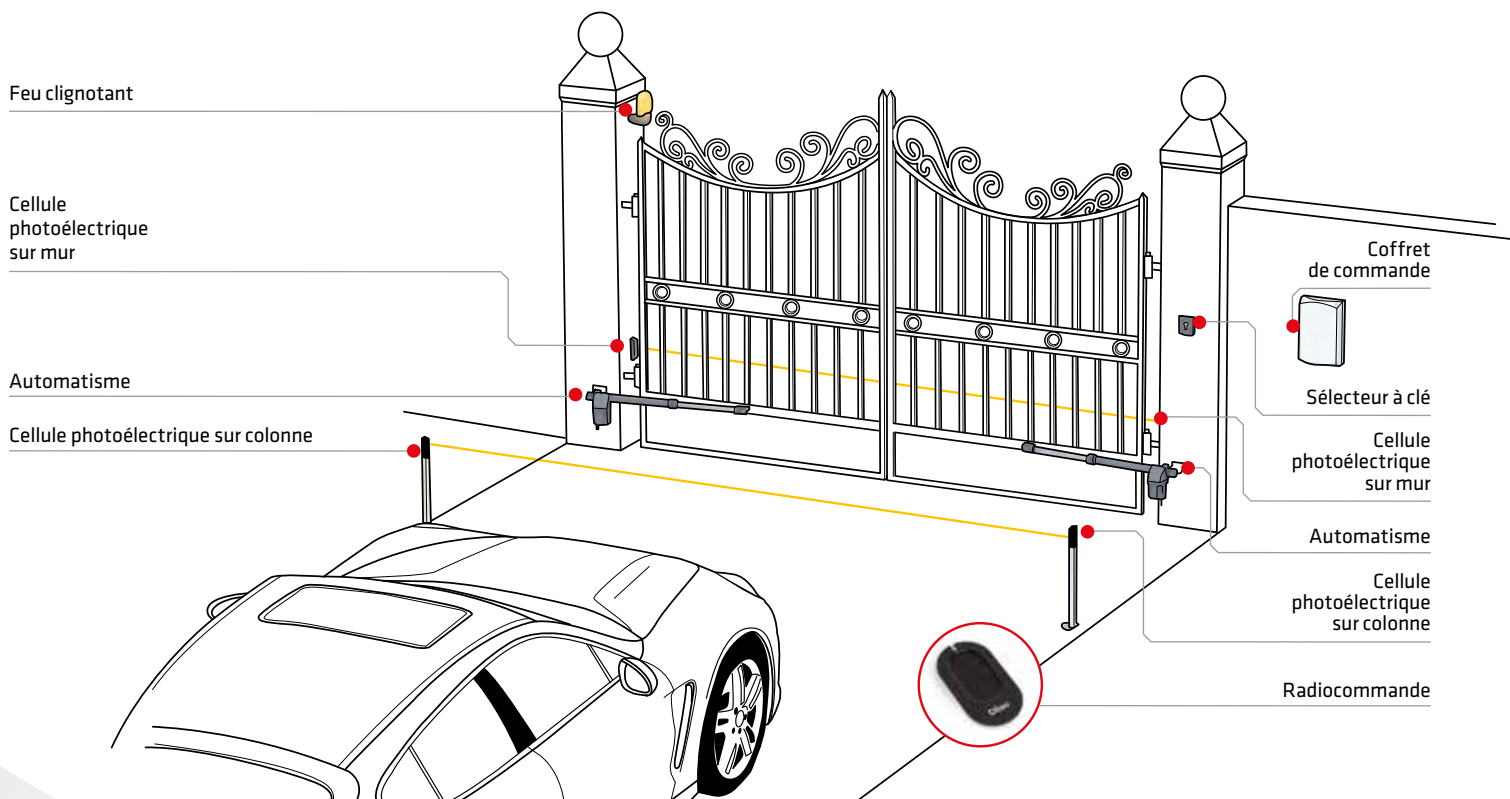
Ditec TS 35 est l'opérateur télescopique irréversible pour portails battants pour applications résidentielles à utilisation fréquente.

Déverrouillage du moteur pour l'ouverture ou la fermeture manuelle du portail en cas de panne de courant

Moulages d'aluminium sous pression robustes protègent la vis en acier et les engrenages en acier et en bronze



Exemple d'installation



Découvrez toute la gamme de produits de la marque Ditec sur www.ditecautomations.com

CONFORMITÉ TOTALE AVEC LES DIRECTIVES ET LES NORMES EUROPÉENNES

- 2014/30/EU - CEM - Directive compatibilité électromagnétique
- 2014/53/EU - RED - Directive équipements radioélectriques
- 2006/42/CE - Directive machines - (Annexe II-B ; Annexe II-A ; Annexe I-Chapitre 1)





FACILE À INSTALLER

Installation rapide en trois étapes simples : avec le portail fermé, monter le moteur sur la colonne à l'aide de la plaque préperforée, déployer le bras télescopique et le fixer au vantail.



FIABLE ET ROBUSTE

- le choix de l'**acier inoxydable** pour le vilebrequin, les engrenages et la vis garantit une grande durabilité
- les roulements à billes rendent le **mouvement fluide** et le moteur assure une **forte poussée**
- **ralentissements** configurables à l'ouverture et à la fermeture
- les brides préperforées sont **plus épaisses** que celles de la concurrence pour mieux résister aux efforts de torsion et de cisaillement



LES KITS

qui font
la différence



Découvrez les fonctionnalités avancées des automatismes Ditec TS 35 et des coffrets Ditec LCA en combinaison avec les accessoires de commande et de sécurité Ditec :

- **cellules photoélectriques LIN2** à encombrement réduit avec carte orientable
- **radiocommandes Ditec ZEN** avec protocole rolling code ou Encrypted AES-128, avec des milliards de milliards de combinaisons possibles pour rendre le clonage impossible
- **feu clignotant multitension Ditec FLM** avec fonction auto-clignotante et feu de signalisation blanc, bleu, vert, jaune ou orange (uniquement dans le kit version complète)



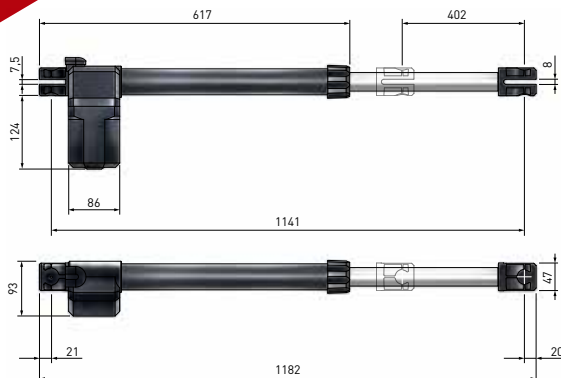
Ditec LCA

nouveaux coffrets universels
pour moteurs 230 V

- **menu pas à pas (Wizard WZ)** pour une configuration rapide et simplifiée du coffret lors de la première mise en marche : choisissez la logique de fonctionnement, le nombre de vantaux, si vous souhaitez activer la fermeture automatique, puis mémorisez les radiocommandes, et le tour est joué !
- **logiques de fonctionnement préconfigurées** : fonctionnement automatique avec ou sans ralentissements, fonctionnement temporisé avec ou sans ralentissements, fonctionnement temporisé avec limitation de force
- les plus experts peuvent personnaliser plus de 100 paramètres grâce au menu facile à consulter, à l'écran et aux touches de navigation
- **Green Mode** pour garantir une économie d'énergie en veille
- **diagnostic intégré** avec compteurs et historique des dernières alarmes



Pour plus d'informations sur
les coffrets, consulter la
documentation spécifique



* TS35ACD: motoréducteur droit
TS35ACS: motoréducteur gauche

CARACTÉRISTIQUES TECHNIQUES

DESCRIPTION	TS35ACD - TS35ACS *
Actionneur électromécanique	irréversible
Charge maximale	400 kg x 1,5 m 300 kg x 3,5 m
Tension d'alimentation moteur	230 Vca - 50 Hz
Puissance absorbée	330 W
Courant absorbé maximal	1,5 A
Poussée maximale	3500 N
Vitesse d'ouverture	18 s ± 22 s / 90°
Course maximale	400 mm
Ouverture maximale motoréducteur	110°
Intermittence	S2 = 10 min / S3 = 30%
Classe de service	fréquente jusqu'à 100 000 cycles
Déverrouillage pour ouverture manuelle	à clé
Température de fonctionnement	-20 °C ÷ +55 °C en conditions standard -35 °C ÷ +55 °C avec NIO activé
Degré de protection	IP33
Poids (Kg)	4
Coffret de commande	LCA70 ou LCA80

PRINCIPALES FONCTIONS DE L'INSTALLATION

DESCRIPTION	TS35ACD - TS35ACS *	TS35ACD - TS35ACS *
Coffret de commande	LCA70 pour 1 ou 2 moteurs 230 Vca avec radio intégrée	LCA80 pour 1 ou 2 moteurs 230 Vca
Fréquence radio	433,92 MHz de série 868,35 MHz avec ZENPRS ou BIXPR2	433,92 MHz avec ZENRS ou BIXR2 868,35 MHz avec ZENPRS ou BIXPR2
Module récepteur interchangeable 433 MHz/868 MHz	■	■
Tension d'alimentation de secteur	230 Vca - 50 Hz	230 Vca - 50 Hz
Tension d'alimentation moteur	230 Vca - 50 Hz; 2 x 2 A max; 1 x 4 A max	230 Vca - 50 Hz; 2 x 2 A max; 1 x 4 A max
Tension d'alimentation accessoires 24 Vcc et 24 Vca	0,3 A	0,5 A
Gestion de la course	détection des butées et calcul du temps	détection des butées et calcul du temps
Préadaptation fin de course	■	■
Économies d'énergie	■	■
Température de fonctionnement	-20 °C ÷ +55 °C en conditions standard (-35 °C ÷ +55 °C avec NIO activé)	-20 °C ÷ +55 °C en conditions standard (-35 °C ÷ +55 °C avec NIO activé)
Degré de protection du coffret de commande	IP55	IP55
Dimensions du coffret de commande (mm)	187x261x105	187x261x105
Commande d'ouverture	partagée avec commande pas à pas, à sélectionner sur l'afficheur	■
Commande d'ouverture partielle	■	■
Commande de fermeture	partagé avec sécurité d'arrêt, à sélectionner sur l'afficheur	■
Commande d'arrêt	via radio ou partagée avec commande d'ouverture partielle, à sélectionner sur l'afficheur	■
Commande pas à pas	■	■
Commande à action maintenue	■	■
Gestion du contact de fermeture automatique	partagée avec commande d'ouverture partielle, à sélectionner sur l'afficheur	■
Feu clignotant	230 Vca 25 W max	230 Vca 25 W max
Serrure électrique	12 Vca 15 W max	12 Vca 15 W max
Boureelet de sécurité avec résistance de 8,2 kΩ	■ avec accessoire	■ en ouverture et en fermeture (pinces déjà intégrés dans le panneau)
Nombre de sorties configurables 24 Vcc	1	2
- voyant portail ouvert (ON/OFF)	■	■
- voyant portail ouvert avec clignotement proportionnel	■	■
- Éclairage intérieur	■	■
- feu clignotant à led 24 Vcc	■	■
Configuration des fonctions programmables	afficheur et touches de navigation	afficheur et touches de navigation
Réglage de la force	■	■
Vitesse d'approche	réglable	réglable
Poussée sur les obstacles	réglable	réglable
Freinage/Ralentissement	réglable	réglable
Espace d'approche en butée	réglable	réglable
Temps de manœuvre	réglable	réglable
Temps de fermeture automatique	réglable	réglable
Compatibilité avec les moteurs oléohydrauliques	■	■
Gestion du trafic intense	■	■
Journal de données intégré (compteurs et chronologie des dernières alarmes)	■ visualisable sur afficheur	■ visualisable sur afficheur
Actualisation FW	■ via logiciel Amigo et USBPROG	■ via logiciel Amigo et USBPROG
Sécurité d'arrêt (arrêt d'urgence)	■	■
Sécurité à la fermeture (inversion)	■	■
Fonction safety test (pour dispositifs de sécurité autocontrôlés)	■	■
ODS - Détection d'obstacles (provoque l'arrêt ou l'inversion de la manœuvre si un obstacle est identifié)	■	■
NIO - Système antigel	■	■
Détecteur à boucle magnétique	■ avec LAB9	■ avec LAB9



Cert. n. 0957/6

Ditec S.p.A.

Largo U. Boccioni, 1
21040 Origgio (VA) - Italy

Part of ASSA ABLÖY

Tel +39 02 963911
Fax +39 02 9650314

info@ditecautomations.com
www.ditecautomations.com

Cod. N236C - 05/2021
Ditec TS 35